



Пилорама шинная

Инструкция по сборке

Великий Новгород
Все права защищены



Важная информация. Внимательно прочитайте. Сохраните эту информацию.

Опрокидывание пыльной каретке во время работы двигателя может привести к серьёзным или смертельным телесным повреждениям. Для предотвращения опрокидывания, не допускайте перекосов рельсового пути, устанавливайте его на строго ровную, заранее подготовленную поверхность. Рельсовый путь должен быть обязательно закреплён при помощи специальных проушин. Крепёжные средства для крепления к основанию не прилагаются, для различных материалов основания (пола), требуются различные крепления. Используйте крепёжные средства, подходящие для вашего материала основания (пола). Если вы не уверены, какой тип крепления подходит к данному материалу, обратитесь в специализированный магазин.

Производитель сохраняет за собой право вносить изменения в окраску, в конструкцию или технологию изготовления, таковые изменения не влекут за собой обязательств по модернизации ранее выпущенных изделий.

СОДЕРЖАНИЕ

- 1.** Основные технические характеристики
- 2.** Установка и регулировка пильного узла
- 3.** Гарантийные обязательства

1. Основные технические характеристики

Пилорама шинная электрическая

Вес (каретка с рельсовым путём) - не более 150 кг

- ☒ МАХ диаметр бревна (ЛАФЕТА) 500 мм, толщина пропила 6 мм
- ☒ Габариты рельсового пути, мм 7800*1000
- ☒ Максимальная длина бревна, м 6.5-9.0
- ☒ Минимальная длина бревна, м 1.5
- ☒ Минимальная толщина доски, мм 2
- ☒ Точность распиловки, мм 1.0
- ☒ Толщина пропила, мм 6
- ☒ Подача каретки ручная
- ☒ Установка размера толщины доски ручная
- ☒ Рабочий орган шина с цепью 20", 1.3 мм, 3/8" (шина 20")
- ☒ Расположение шины горизонтальное
- ☒ Производительность пилорамы, м3/смену 5-6 (зависит от квалификации)
- ☒ Капельная подача масла для смазки цепи
- ☒ Обороты 3000 об/м
- ☒ Мощность 5,5 (7,5) кВт
- ☒ Напряжение ~380 В

Пилорама шинная бензиновая на базе двигателя Briggs&Stratton750

Вес (каретка с рельсовым путём) - не более 150 кг

- ☒ МАХ диаметр бревна (ЛАФЕТА) 500 мм, толщина пропила 6 мм
- ☒ Габариты рельсового пути, мм 7800*1000
- ☒ Максимальная длина бревна, м 6.5-9.0
- ☒ Минимальная длина бревна, м 1.5
- ☒ Минимальная толщина доски, мм 2
- ☒ Точность распиловки, мм 1.0
- ☒ Толщина пропила, мм 6
- ☒ Подача каретки ручная
- ☒ Установка размера толщины доски ручная
- ☒ Рабочий орган шина с цепью 20", 1.3 мм, 3/8" (шина 20")
- ☒ Расположение шины горизонтальное
- ☒ Производительность пилорамы, м3/смену 5-6 (зависит от квалификации)
- ☒ Капельная подача масла для смазки цепи
- ☒ Расход топлива л/ч 1,7 л/ч
- ☒ Скорость цепи 9,8 м/с
- ☒ Двигатель briggs stratton 750 мощность 6,5 л/с
- ☒ Вид топлива бензин АИ-92, 95

Пилорама шинная бензиновая на базе бензопилы Stihl MS 361

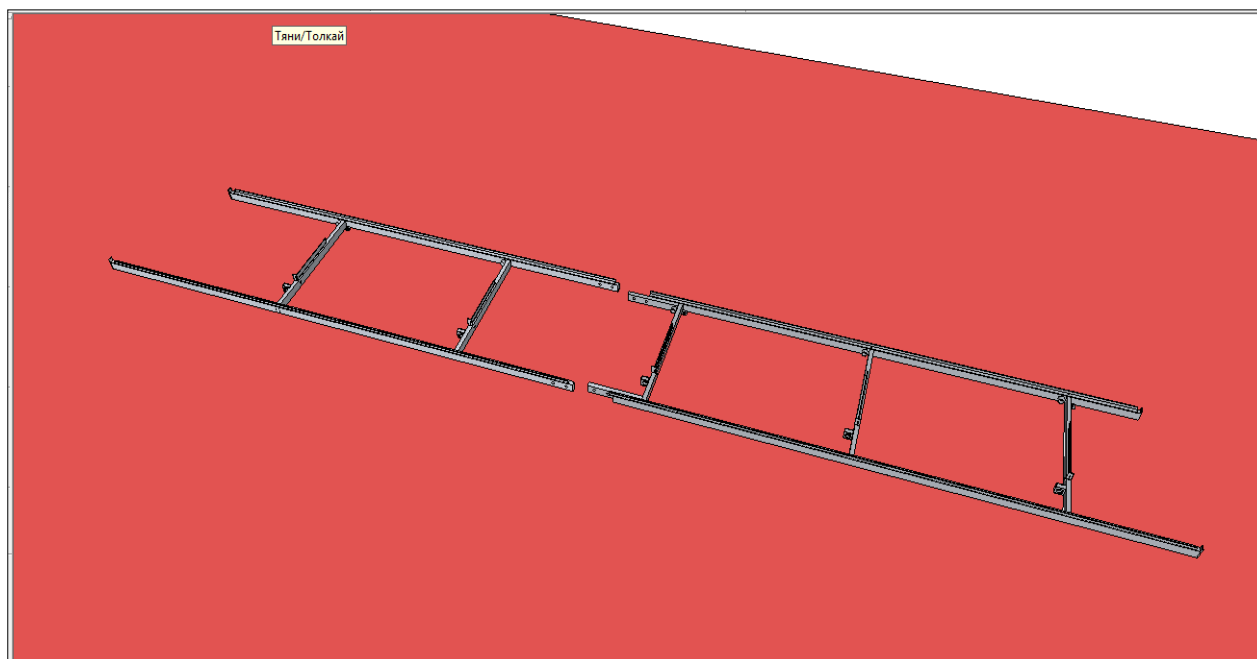
Вес (каретка с рельсовым путём) - не более 150 кг

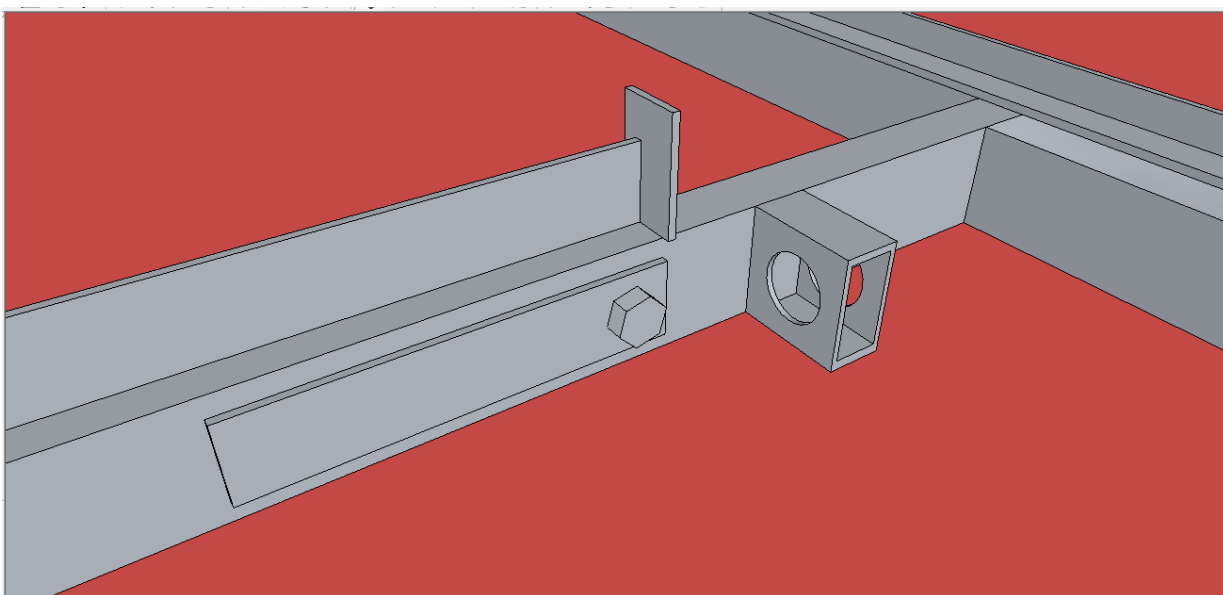
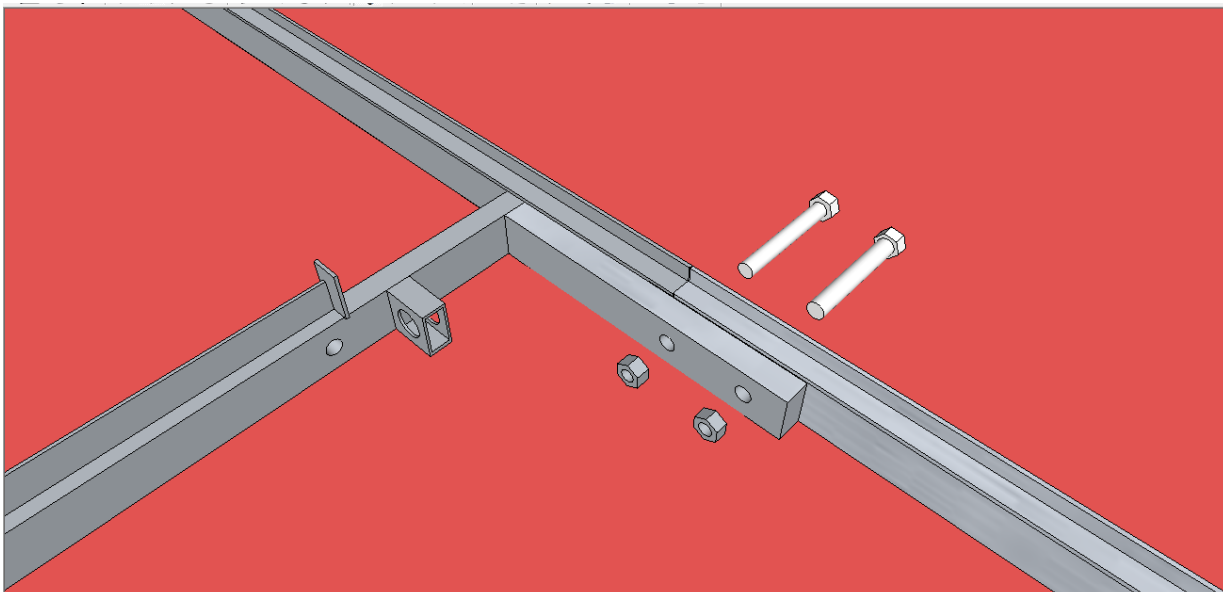
- ☒ МАХ диаметр бревна (ЛАФЕТА) 500 мм, толщина пропила 6 мм
- ☒ Габариты рельсового пути, мм 7800*1000
- ☒ Максимальная длина бревна, м 6.5-9.0
- ☒ Минимальная длина бревна, м 1.5
- ☒ Минимальная толщина доски, мм 2
- ☒ Точность распиловки, мм 1.0
- ☒ Толщина пропила, мм 6
- ☒ Подача каретки ручная
- ☒ Установка размера толщины доски ручная
- ☒ Рабочий орган шина с цепью 20", 1.3 мм, 3/8" (шина 20")
- ☒ Расположение шины горизонтальное
- ☒ Производительность пилорамы, м3/смену 5-6 (зависит от квалификации)
- ☒ Расход масла, л/ч Автономная система смазки бензопилы 0,1
- ☒ Двигатель бензиновый 2-х тактный "Stihl" (объем 91,6 см3)
- ☒ Мощность двигателя 3,4кВт (4.6 л.с.)
- ☒ Вид топлива бензин АИ-92+масло
- ☒ Расход топлива л/ч 2,5

Бензопила крепится на каретку при помощи шпилек, которые идут в комплекте с пилорамой. Вам необходимо выкрутить родные шпильки из бензопилы и вкрутить туда наши, установить на своё место шину, цепь. Крышку и закрутить нашими гайками. Затем следует установить пилу на каретку так, чтобы торчащие из крышки шпильки вошли в отверстия на специальном выступе на пыльной каретке и закрутить их гайками. Для выноса подачи газа на каретку, установите на ручку бензопилы поставляемую в комплекте газульку, соберите тросик, отрегулируйте его и можно пилить.

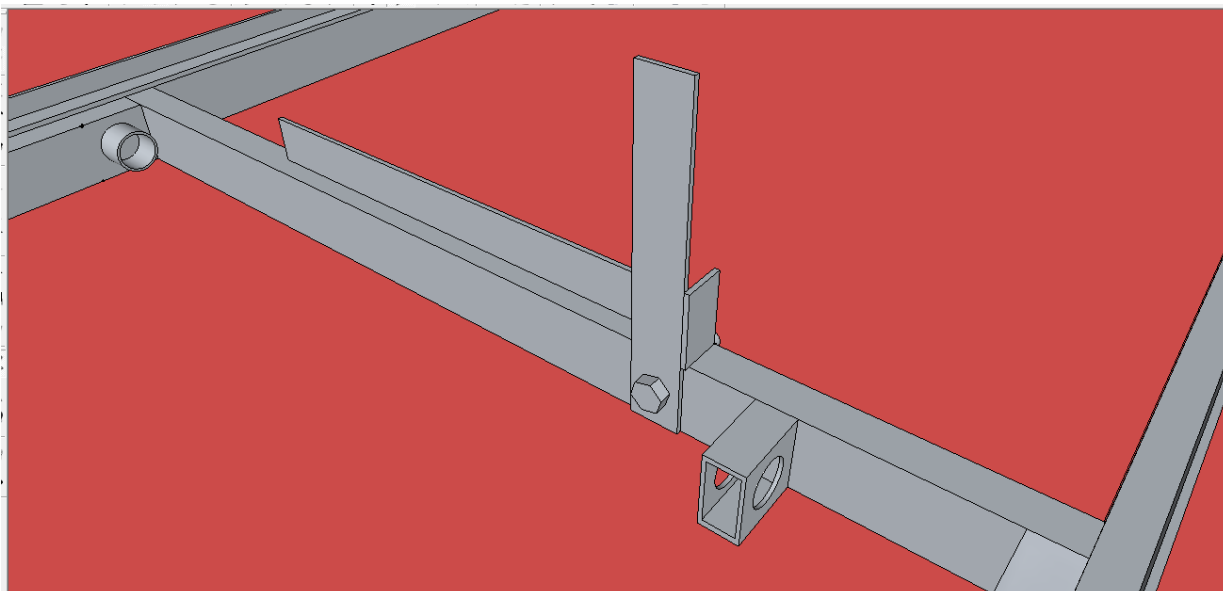
2. Установка рельс и регулировка пильного узла

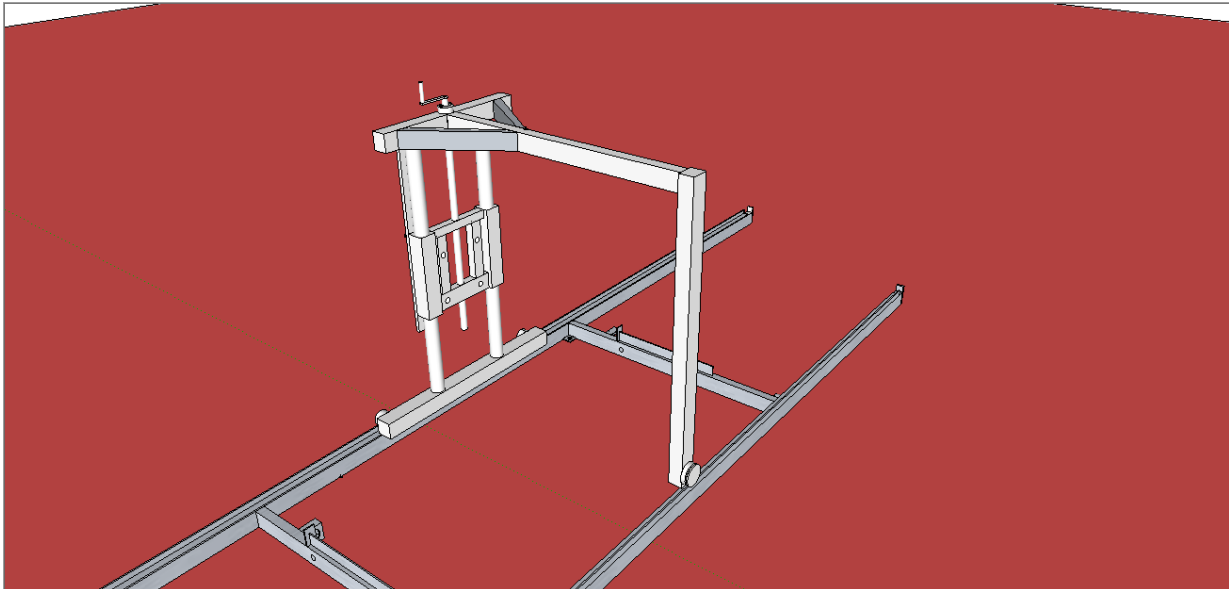
Положите рельсовый путь на ровную поверхность. Скрепите между собой рельсовый путь четырьмя болтами 8*40 (в комплект поставки не входят)



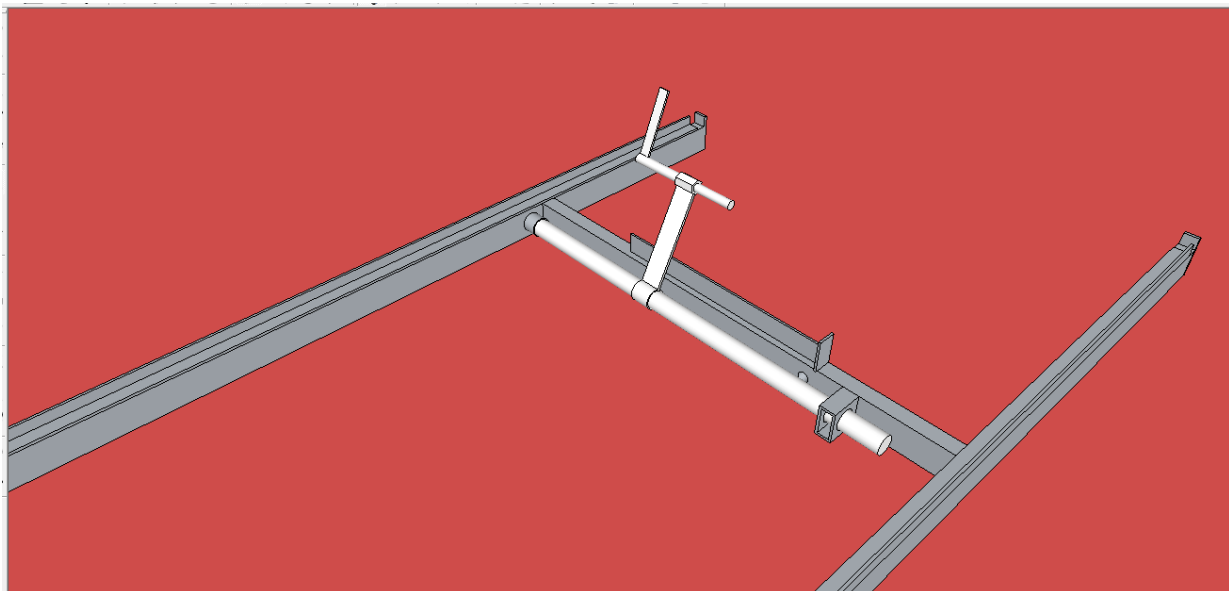


Установите упоры для бревна.





Установите зажим для бревна.



При необходимости упор можно поднимать или опускать.

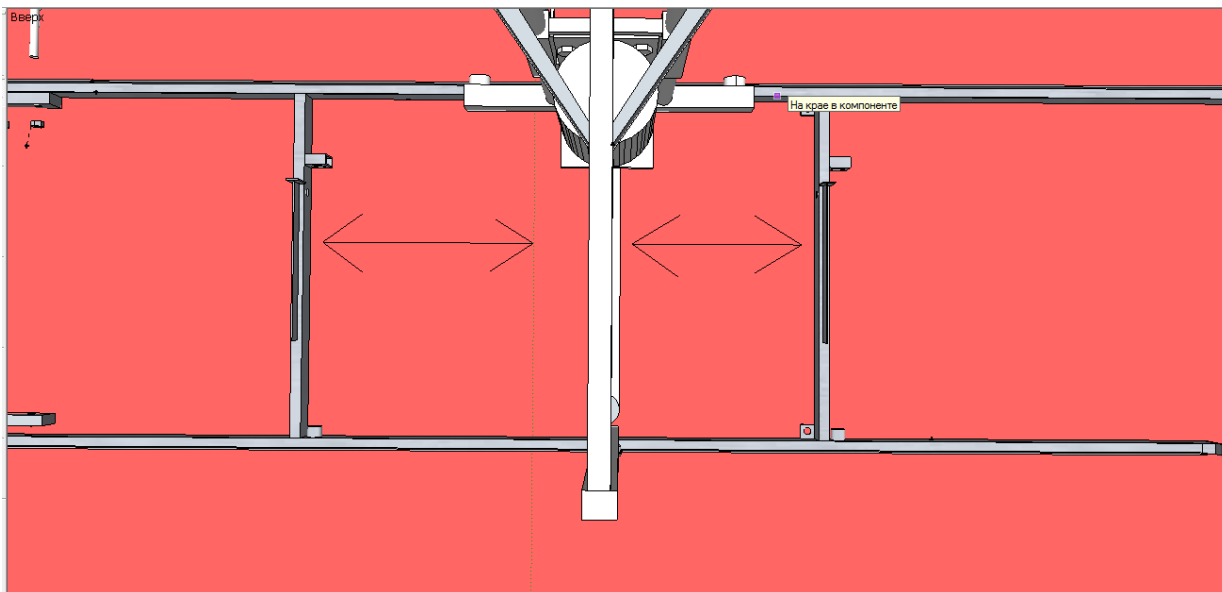
Установите зажимы для бревна.

Поставьте на рельсы каретку.

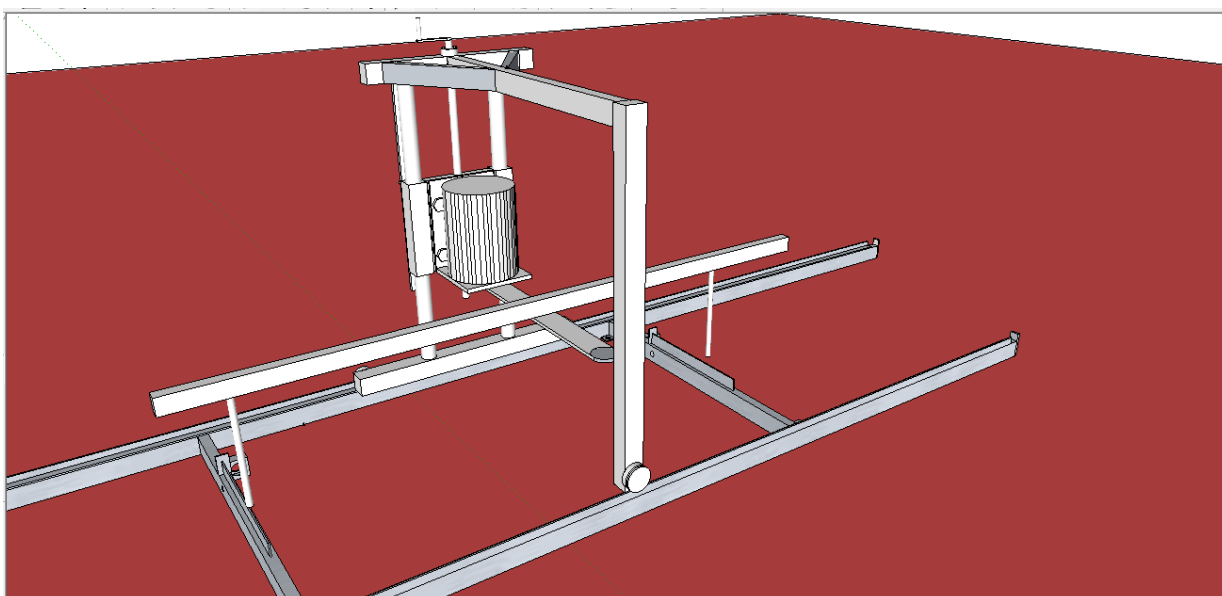
При помощи 4 болтов прикрепите двигатель к каретке, установите шину.

Отрегулируйте шину в двух плоскостях, для достижения правильной геометрии пиломатериала на выходе.

Поставьте каретку так, что бы она находилась на одинаковом расстоянии между двух перемычек на рельсах.



На шину положите ровный брусок. Сейчас вам предстоит выровнять шину в плоскостях. От этого зависит качество распиловки леса.



Необходимо измерить расстояние между бруском и перемычкой на рельсах с обеих сторон, оно должно быть одинаковым. Если замеры отличаются, ослабьте болты крепления двигателя и путём поворачивания двигателя добейтесь одинаковых значений. Затем поставьте каретку так, чтобы шина находилась над перемычкой и измерьте расстояние от начала шины до перемычки и от кончика шины до перемычки, оно так же должно быть одинаковым. Если значения отличаются то путём подкладывания шайбы между кареткой и двигателем, сверху или снизу, добейтесь одинакового значения.

Ваша пилорама будет работать долго и радовать вас качеством выпускаемой продукции при соблюдении несложных правил.

1. Перед началом работы не забывайте открывать подачу масла на пильный узел.
2. Следите за тем что бы цепь была постоянно острой и натянутой. Устанавливайте на пилораму цепь для продольной распиловки с углом заточки не более 10 градусов.
3. Произведите настройку шины в плоскостях и проверяйте её периодически.
4. Станина для крепления двигателя поднимается и опускается на двух направляющих, для избежания заклинивания периодически смазывайте их литолом или солидолом.

Наши телефоны:

8-921-191-42-70

8-950-682-22-77

Наши координаты в интернете:

Сайт: www.pilorama-novgorod.ru

E-mail: pilorama-novgorod@mail.ru

С нами выгодно и удобно работать!